

TANQUE 30M3

OLHAIS DE IÇAMENTO

02 FACES PLANAS SUPERIORES

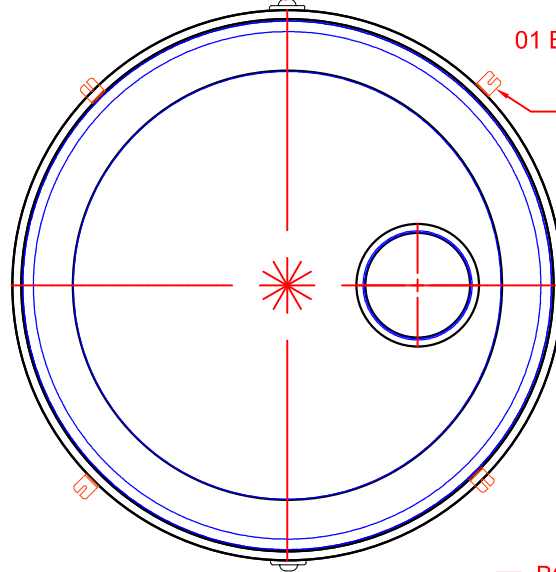
04 FACES PLANAS INFERIORES

02 OLHAIS DE IÇAMENTO

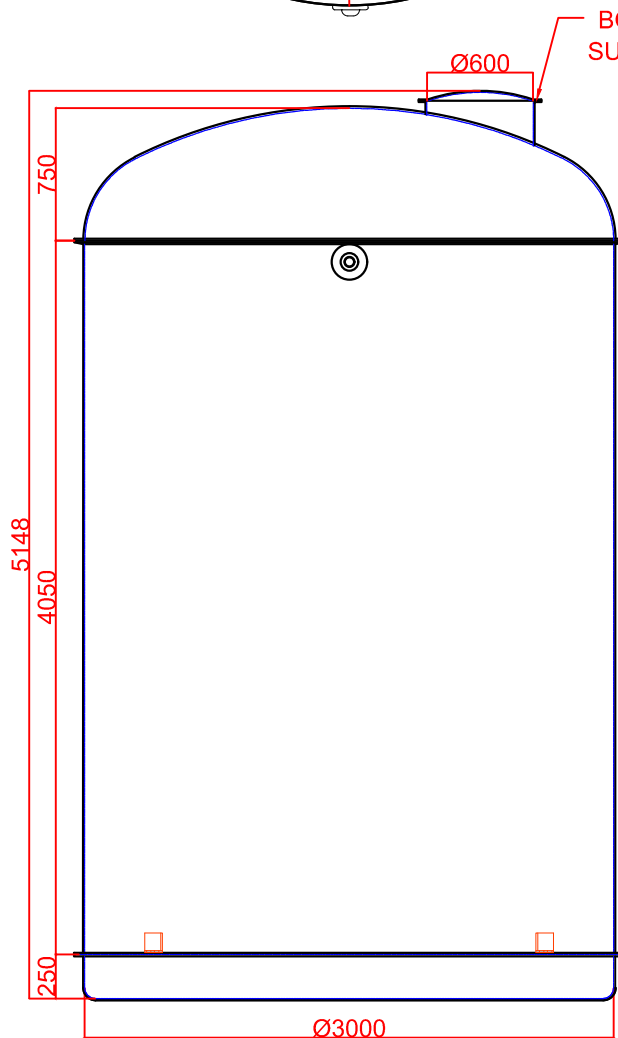
04 SAPATAS DE FIXAÇÃO

01 BOCAL DE INSPEÇÃO DN Ø600MM

SAPATA DE FIXAÇÃO



BOCA DE INSPEÇÃO SUPERIOR DN 600 mm



Cliente: BAKOF TEC.



Projeto: XXXXXXXXXXXXXXXX Material: P.R.F.V

BAKOF PLÁSTICOS LTDA.
BR386-Km35-Frederico Westphalen RS.

	DATA	NOME	Unidade: mm
PROJ.	07/10/22	KAROLAINÉ S. DIAS	Quantidade:
DES.	07/10/22	KAROLAINÉ S. DIAS	Peça:
APROV.	07/10/22	KAROLAINÉ S. DIAS	

DESCRIÇÃO:

TCV 30.000LTS